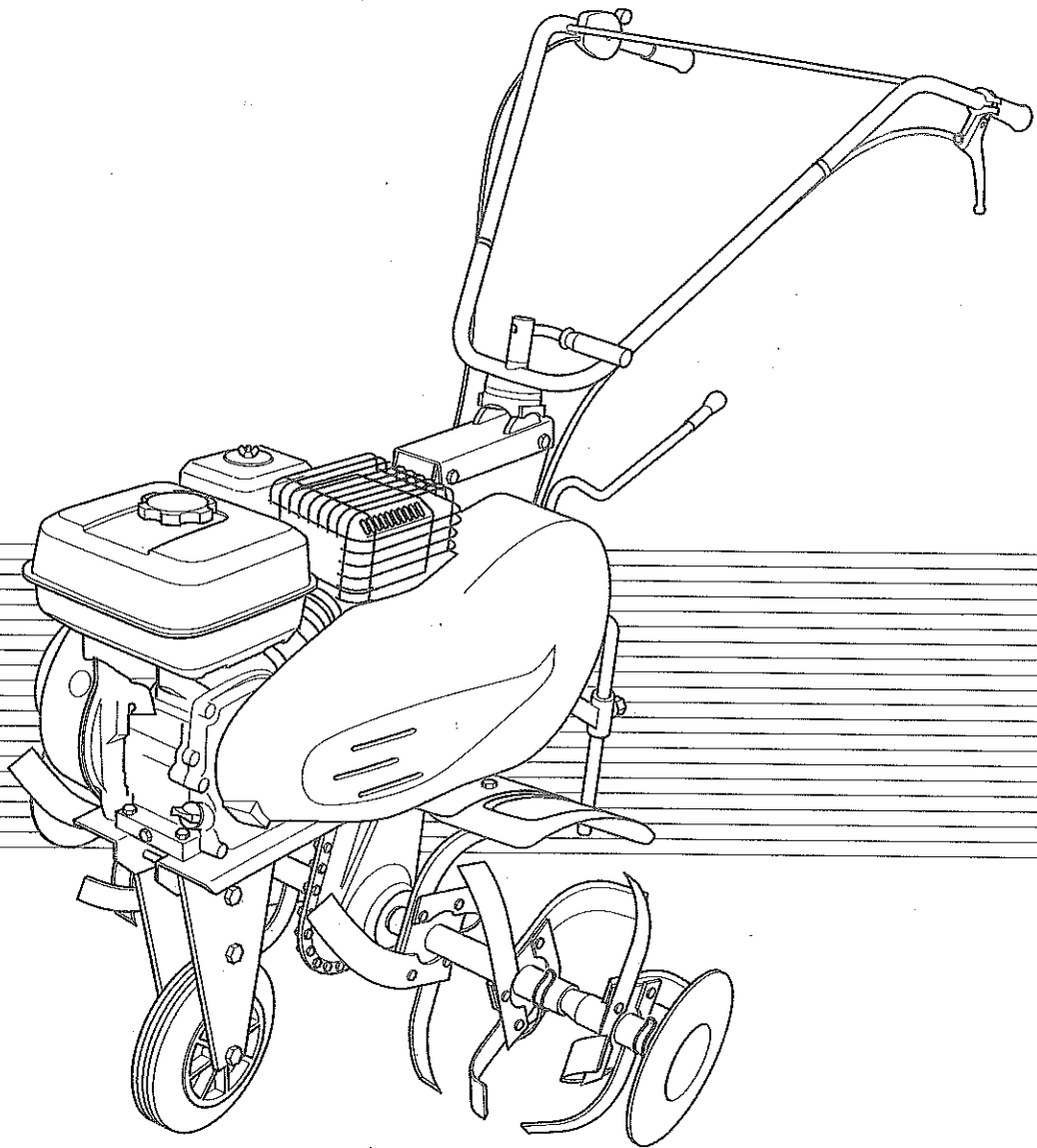
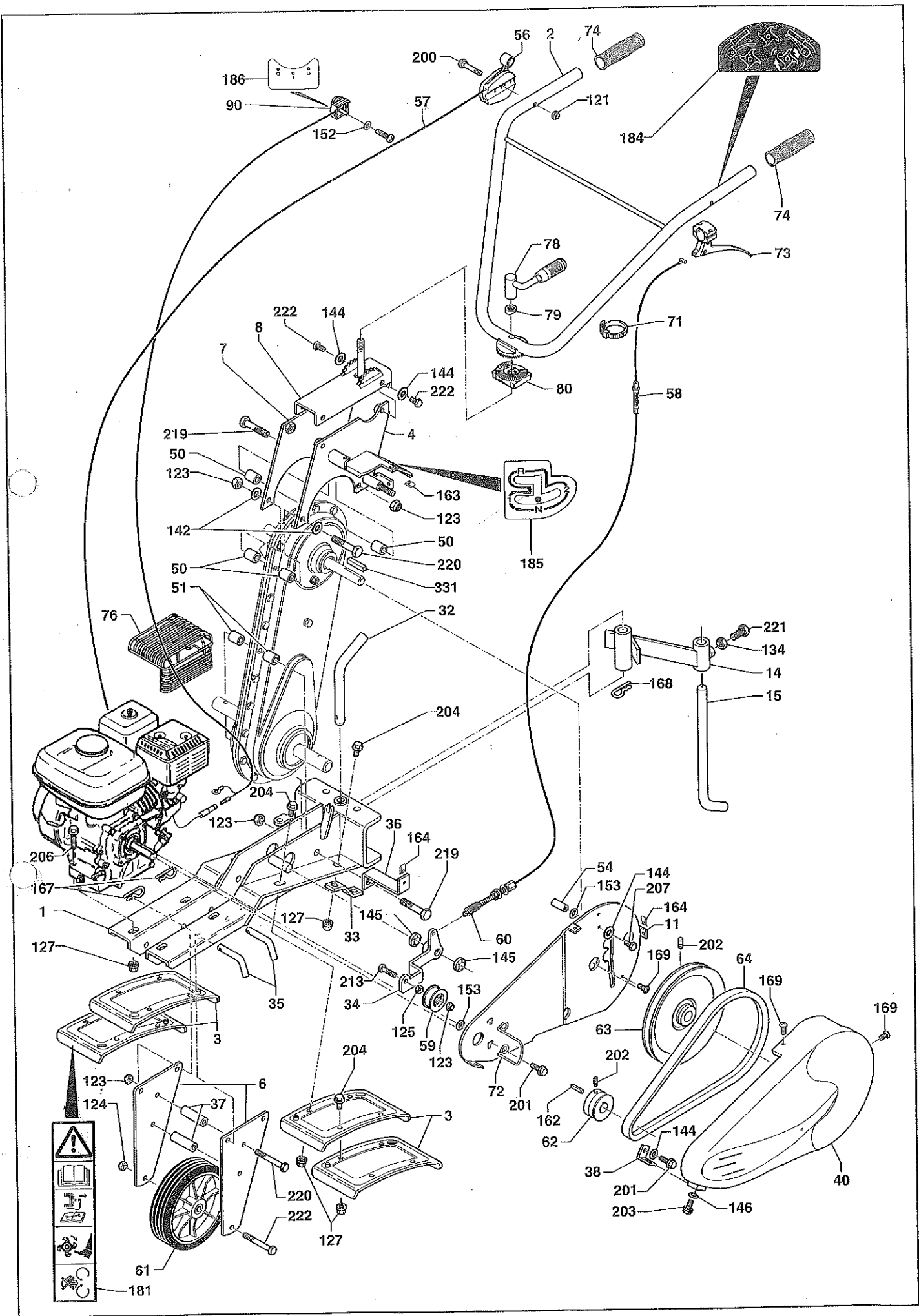
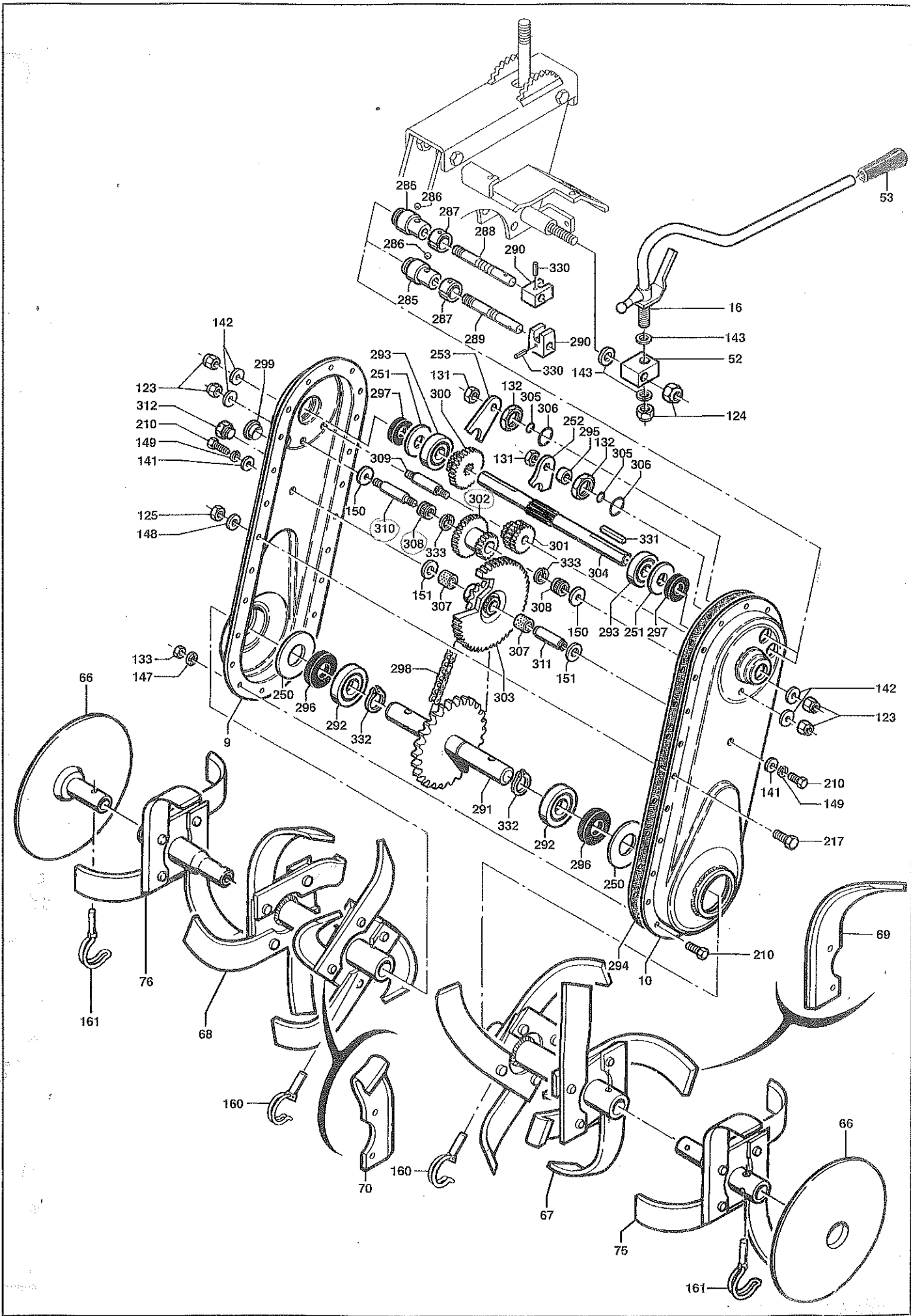


Pièces de rechange Spare parts list



MOTOBINEUSE TRANSFORMABLE
CONVERTIBLE ROTARY CULTIVATOR





Rep N°	Ref.	Rq Rk	Désignation	Description	Qté Qty
1	15104110		Châssis (Rouge 3002)	Chassis (Red 3002)	1
2	3502010317		Guidon GX - EX (Noir)	Handlebars GX - EX (Black)	1
3	15104123		Aile protection (Rouge 3002)	Protection iron sheet (Red 3002)	6
4	3502011308		Potence guidon gauche (Rouge 3002) CEE	Left handlebar support (Red 3002) CEE	1
	3502011310		Potence guidon gauche (Rouge 3002) Hors CEE	Left handlebar support (Red 3002) Out of outside CEE	
5	3502011307		Potence guidon droit (Rouge 3002)	Right handlebar support (Red 3002)	1
6	3502010318		Supp. roue transport (Noir)	Front wheel bracket (Black)	2
8	3502011309		Chapeau potence guidon (Rouge 3002)	Hat handlebar support (Rouge 3002)	1
9	14003002		Joue carter droite (Noir)	Transmission housing, RHS (Black)	1
10	14003012		Joue carter gauche (Noir)	Transmission housing, LHS (Black)	1
11	3502010321		Tôle intérieure capot bombé	Rounded metal belt cover	1
14	3502010319		Corps de béquille (Noir)	Prop (Black)	1
15	3502010320		Tige de béquille (Noir)	Prop pin (Black)	1
16	3502010307		Levier de vitesse (Noir)	Lever (Black)	1
32	3502010205		Broche de béquille	Pin	1
33	57301160		Chape support aile	Fork joint pin	2
34	15102140		Levier embrayage	Clutch lever	1
35	3502010203		Broche de roue de transport	Pin	2
36	15102134		Patte fixa. tôle int. capot	Inner housing panel fixing lug	1
37	0302020051		Entretoise roue de transport	Spacer	2
38	3502010204		Patte de fixation capot	Bonnet fixing lug	1
40	15802		Capot courroie bombé (Noir)	Rounded belt casing (Black)	1
50	16016		Entretoise lg 23	Spacer lg 23	8
51	16017		Entretoise lg 23,7	Spacer lg 23,7	4
52	18007		Support levier vitesse	Lever support	1
53	12130		Poignée	Handle	1
54	11301145		Entretoise lg 35	Spacer lg 35	1
56	0307020011		Manette gaz (GX 160)	Accelerator lever (GX 160)	1
	0307020013		Manette gaz (EX 17)	Accelerator lever (EX 17)	
57	0308040031		Câble gaz (GX 160 - EX 17)	Throttle cable (GX 160 - EX 17)	1
58	0308020033		Câble embrayage	Clutch cable	1
59	12162		Galet embrayage	Runner	1
60	13027		Ressort embrayage	Spring	1
61	14090		Roue avant	Front wheel	1
62	15170		Poulie moteur arbre Ø19,05	Motor pulley (Shaft Ø19,05)	1
	15435		Poulie moteur arbre Ø20	Motor pulley (Shaft Ø20)	
63	15219		Poulie transmission	Transmission pulley	1
64	13493		Courroie	Belt	1
66	55102		Disque	Disk	2
67	55122		Étoile départ gauche hélic.	Original left-hand spiral blade assembly	1
68	55121		Étoile départ droit hélic.	Original right-hand spiral blade assembly	1
69	81918		Couteau gauche labour hélic.	Left ploughing knives	
70	81917		Couteau droit labour hélic.	Right ploughing knives	
71	0301060003		Collier	Collar	2
72	14987		Guide courroie	Drive-belt guide	1
73	0307010006		Levier embrayage	Clutch lever	1
74	0341000037		Poignée PVC	Grip	2
75	55124		Étoile addit. gauche hélic.	Additional left-hand spiral blade assembly	1
76	55123		Étoile addit. droite hélic.	Additional right-hand spiral blade assembly	1
77	14814		Grille échappement (Gx 160)	Exhaust grill (GX 160)	1
78	0300801401		poignée de serrage	Handlebar tightening lever	1
79	0302020037		Entretoise	Spacer	1
80	0303000007		Pièce intermédiaire	Filler piece	1
90	13210		Switch arrêt moteur	Switch engine cut-off	1
121	11482		Écrou frein M6 Z	Blocking nut M6 Z	
123	11485		Écrou frein M10 Z	Blocking nut M10 Z	
124	11486		Écrou frein M12 Z	Blocking nut M12 Z	
125	11429		Écrou H M10 Z	Nut H M10 Z	
126	11518		Écrou H M6 Z embase crantée	Nut H M6 Z, notched shoulder	
127	11519		Écrou H M8 Z embase crantée	Nut H M8 Z, notched shoulder	
131	11450		Écrou Hm M12x125 Z	Nut Hm M12x125 Z	
132	11470		Écrou Hm M24x150 Z	Nut Hm M24x150 Z	
134	11431		Écrou H M12 Z	Nut H M12 Z	

Rep N°	Ref.	Rq Rk	Désignation	Description	Qté Qty
141	11616		Rondelle 8 Z	Washer 8 Z	
142	11621		Rondelle 10 Z	Washer 10 Z	
143	11635		Rondelle 12x27x2,5	Washer 12x27x2,5 Z	
144	0300430801		RONDELLE CONTACT 8	CONTACT WASHER 8	
145	11823		Rondelle starlock 16	Starlock washer 16	
146	0300400604		Rondelle 6x24x1,2	Washer 6x24x1,2	
147	11585		Rondelle grower 8	Elastic washer 8	
148	11587		Rondelle grower 10	Elastic washer 10	
150	11813		Rondelle traitée 25x10,7x1,5	Washer 25x10,7x1,5	
151	11814		Rondelle traitée 25x14,2x1,5	Washer 25x14,2x1,5	
152	11611		Rondelle 3,2x10x1Z	Washer 3,2x10x1Z	
153	11619		Rondelle 9x20x3	Washer 9x20x3	
160	55082		Goupille clips Ø10x33	Clip pin, Ø10x33	
161	55083		Goupille clips Ø8x33	Clip pin, Ø8x33	
162	12979		Clavette arbre Ø19,05	Key (Shaft Ø19,05)	
	12973		Clavette arbre Ø20	Key (Shaft Ø20)	
163	11495		Clips 4,2 ép. 4	Spire nuts 4,2	
164	65030		Clips 4,8 ép. 2	Spire nuts 4,8	
165	11135		Vis Tôle 4,2	Cover bolt 4,2	
166	12973		Clavette arbre transm. 5x5x40	Key 5x5x40	
167	11702		Goupille Beta Ø2	Spring retaining pin Ø2	
168	11703		Goupille Beta Ø3	Spring retaining pin Ø3	
169	11132		Vis Tôle 4,8	Cover bolt 4,8	
181	21240		Étiq. "Sécurité"	Safety label	
184	62831a		Étiq. embrayage	Label: Clutch lever	
186	14678b		Étiquette arrêt moteur	Label: Engine cut-off	
200	0300080604		Vis TRCC M6x60 Z	Screw TRCC M6x60 Z	
201	11113		Vis 5/16 TH24 UNF lg 19 emb. crantée	Screw 5/16 TH24 UNF lg 19, notched shoulder	
202	11085		Vis St Hc M8x16 N	Screw St Hc M8x16 N	
203	11250		Vis H M6x16 Z embase crantée	Screw H M6x16 Z, notched shoulder	
204	11260		Vis H M8x16 Z embase crantée	Screw H M8x16 Z, notched shoulder	
206	11265		Vis H M8x40 Z embase crantée	Screw H M8x40 Z, notched shoulder	
207	10800		Vis H M8x55	Screw H M8x55	
210	10766		Vis H M8x16	Screw H M8x16	
211	0300010806		Vis H M8x20	Screw H M8x20	
213	10810		Vis H M10x35 Z	Screw H M10x35 Z	
216	10863		Vis H M12x80 Z	Screw H M12x80 Z	
217	10801		Vis H M10x16	Screw H M10x16	
219	10827		Vis H M10x70 Z	Screw H M10x70 Z	
220	10822		Vis H M10x80 Z	Screw H M10x80 Z	
221	0300011212		Vis H M12x30 Z	Screw H M12x30 Z	
222	0300011206		Vis H M12x80 Z	Screw H M12x80 Z	
250	R30x62x2		Rondelle spéciale	Sealing washer	2
251	06303022		Rondelle d'étanchéité	Sealing washer	2
252	10003048		Fourchette 1-2	Fork 1-2	1
253	10003044		Fourchette M. ar.	Fok reverse	1
285	14952		Palier fourchette	Fork bearing	2
286	12636		Bille	Ball-bearing	2
287	13040		Ressort à lame	Spring	2
288	15075		Axe de fourchette 1-2	Fork pin 1-2	1
289	15076		Axe de fourchette AR	Fork pin reverse	1
290	12935		U de fourchette	Fork U	2
291	15041		Arbre central	Central shaft	1
292	12507		Roulement	Bearing	2
293	12534		Roulement	Bearing	2
294	12354		Joint de carter	Casing seal	1
295	11419		Entretoise Mar. arrière	Spacer	1
296	12253		Bague étanchéité 30x62x7	Sealing washer 30x62x7	2
297	12251		Bague étanchéité 17x40x7	Sealing washer 17x40x7	2
298	13305		Chaîne	Chain	1
299	12793		Bouchon de remplissage	Plug	1

Rep N°	Ref.	Rq Rk	Désignation	Description	Qté Qty
300	15345		Pignon 16x30	Pinion 16x30	1
301	15336		Pignon 22x13	Pinion 22x13	1
302	15340		Pignon 33x19 ✕	Pinion 33x19	1
303	15370		Pignon 8x77	Pinion 8x77	1
304	15011		Arbre primaire	Primary shaft	1
305	12316		Joint torique	O-Ring	2
306	12315		Joint torique	O-Ring	2
307	12680		Bague friction	Friction ring	2
308	12660		Douille aiguille ✕	Double needle	2
309	15106		Axe 14x47,3x77,3	Axle 14x47,3x77,3	1
310	15103		Axe 14x44,3x77,3 ✕	Axle 14x44,3x77,3	1
311	15112		Axe 14x47,3	Axle 14x47,3	1
312	12779		Bouchon de niveau	Plug	1
330	11763		Goupille 4x30	Pin 4x30	
331	12973		Clavette 5x5x40	Key 5x5x40	
332	12870		Circlips ext. 30	Circlips	
333	12840		Circlips inversé 20	Circlips	

